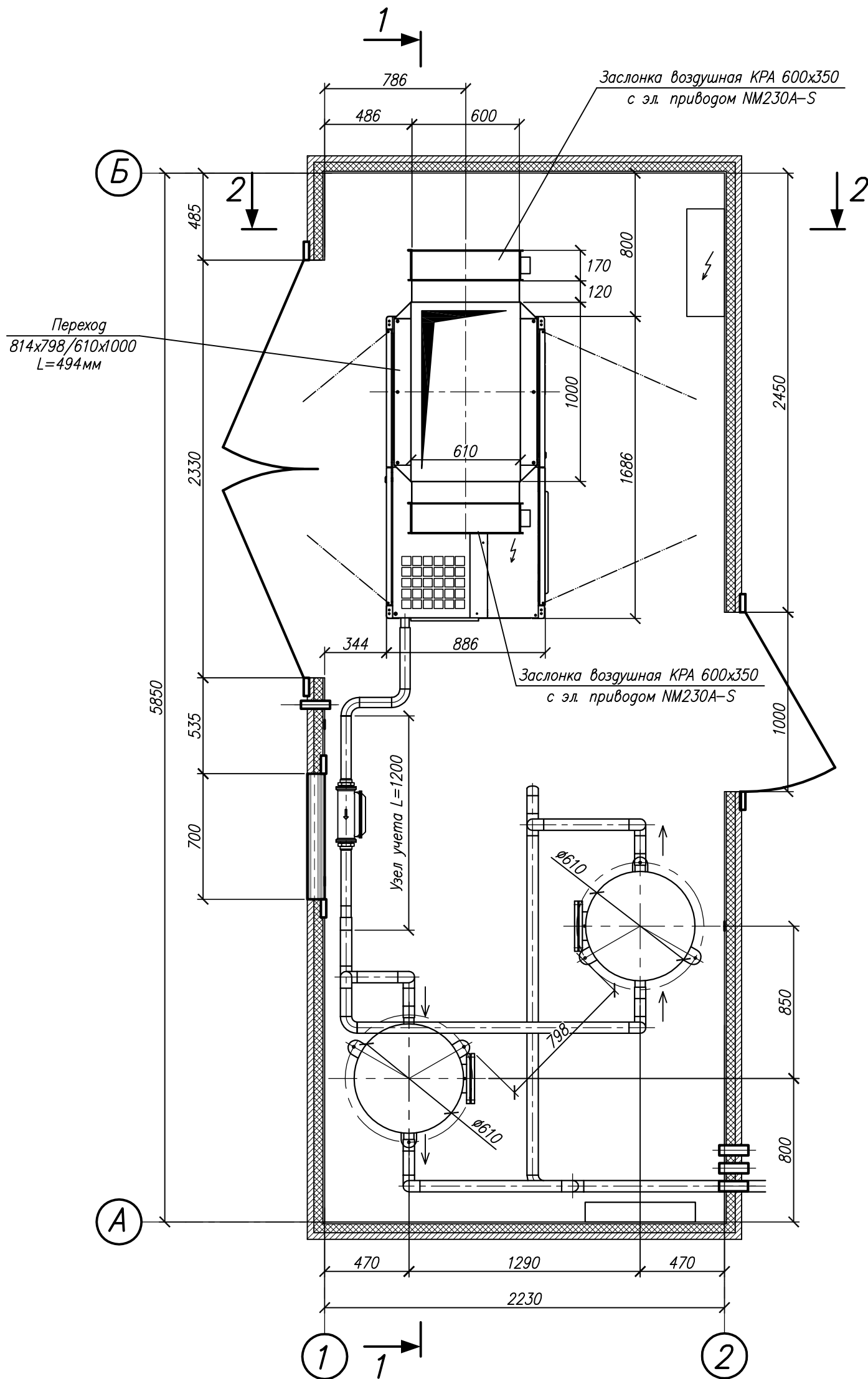


План на отм. 0.000



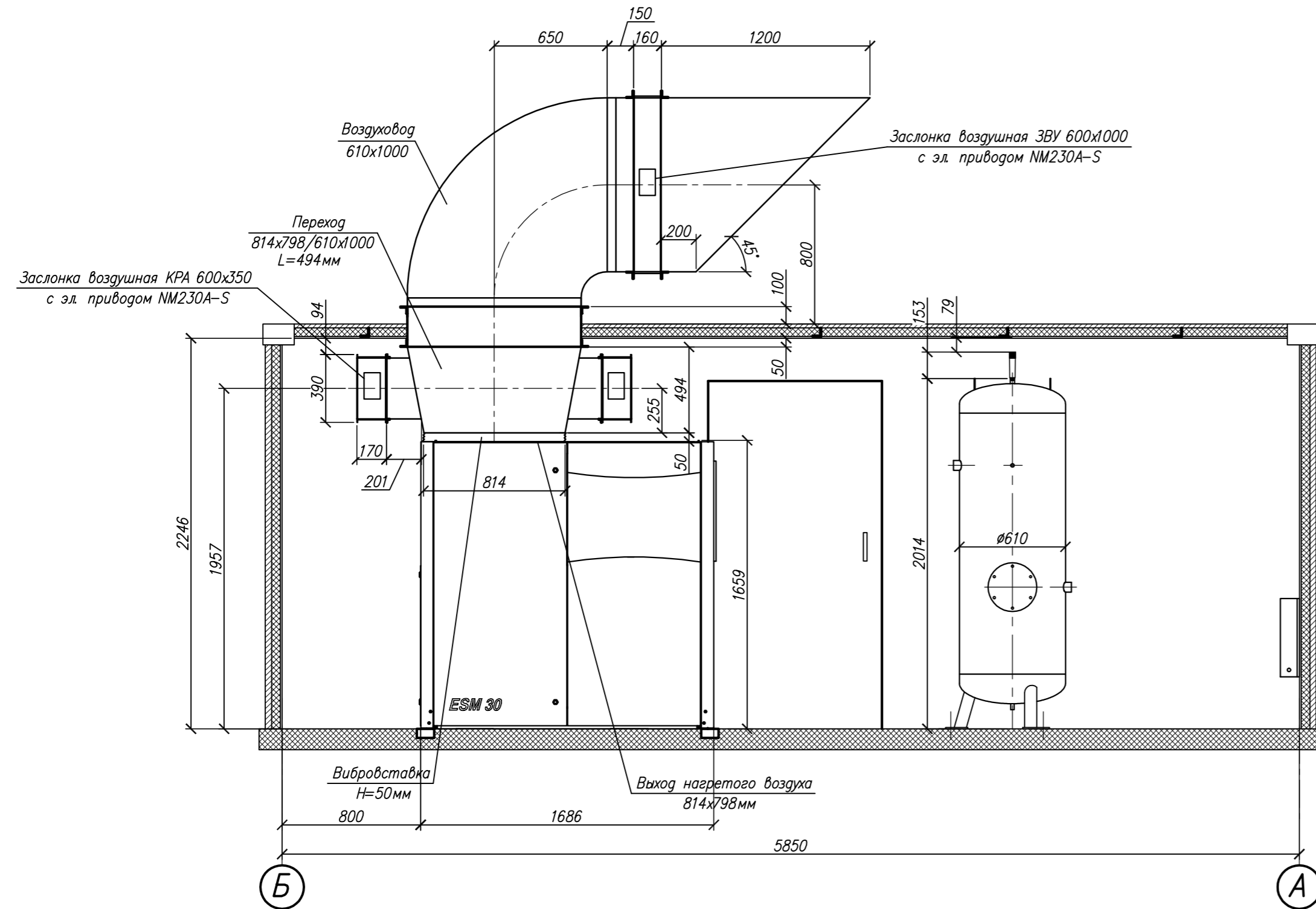
Согласовано: директор ООО "Компрессорс Интернешнл"

Павлов А.Л.

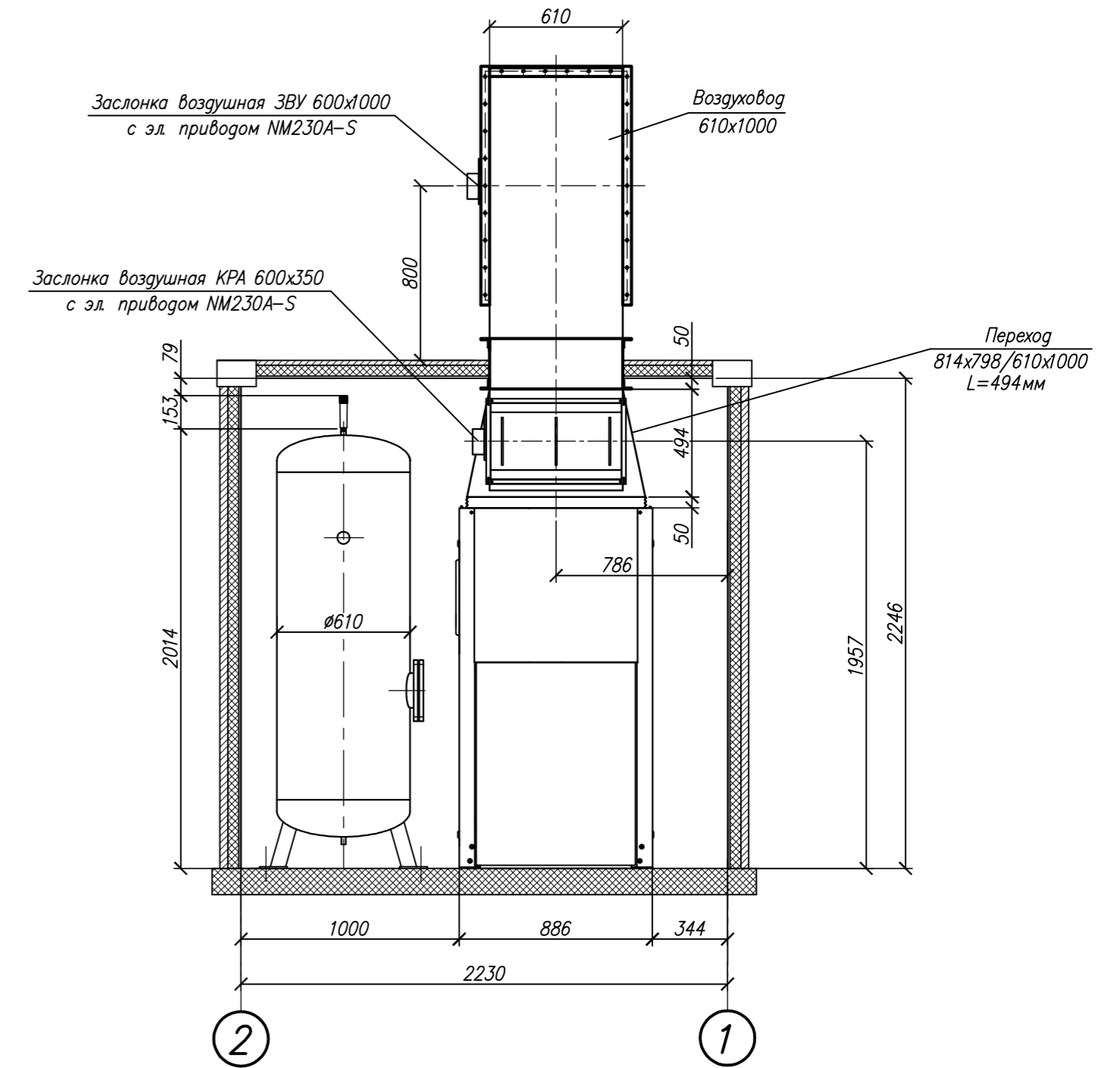
| | | |
|--------------|----------------|--------------|
| Инв. N подп. | Подпись и дата | Взам. инв. N |
| | | |

| | | | | | | | | | |
|----------|------|-------------|------|---------|-------|--|--|------|--------|
| | | | | | | 2791013-ТХ1 | | | |
| | | | | | | Реконструкция системы сжатого воздуха ЧАО "ИнтерМикро Дельта, Инк" г. Днепропетровск, ул. Бориса Кротова, 24 | | | |
| Изм. | Кол. | Лист | Изд. | Подпись | Дата | Модульная компрессорная №1 с винтовым компрессором ESM 30/10 RD автокамерного цеха | Стадия | Лист | Листов |
| | | | | | 2014 | | РП | 2 | |
| ГИП | | Горобец | | | 17.02 | Размещение оборудования. План на отм. 0,000 | ООО "Энергополис" г. Днепропетровск | | |
| Разраб. | | Атрошенкова | | | 17.02 | | | | |
| Пров. | | Мигачева | | | 17.02 | | | | |
| Н.контр. | | Войцехович | | | 17.02 | | | | |

Разрез 1-1



Разрез 2-2



Инв. N подл. Подпись и дата
Взам. инв. N

Согласовано: директор ООО "Компрессорс Интернешнл"

Павлов А.Л.

| | | | | | | | | | |
|----------|------|-------------|-------|---------|--|--|---|------|--------|
| | | | | | 2791013-ТХ1 | | | | |
| | | | | | Реконструкция системы сжатого воздуха ЧАО "ИнтерМикро Дельта, Инк" г. Днепропетровск, ул. Бориса Кротова, 24 | | | | |
| Изм. | Кол. | Лист | Надк. | Подпись | Дата | Модульная компрессорная №1 с винтовым компрессором ESM 30/10 RD автокамерного цеха | Стадия | Лист | Листов |
| | | | | | 2014 | | РП | 3 | |
| ГИП | | Горобец | | | 17.02 | Размещение оборудования. Разрез 1-1. Разрез 2-2 | ООО "Энергополис" г. Днепропетровск Формат А4х3 | | |
| Разраб. | | Атрошенкова | | | 17.02 | | | | |
| Пров. | | Мигачева | | | 17.02 | | | | |
| Н.контр. | | Войцехович | | | 17.02 | | | | |